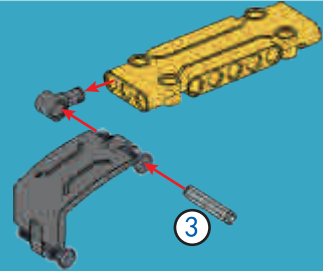
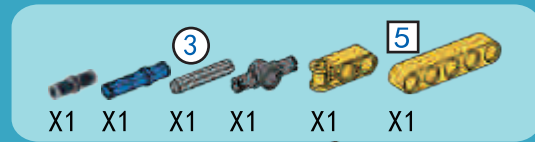
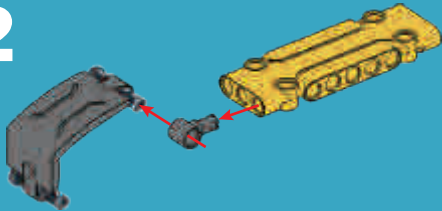




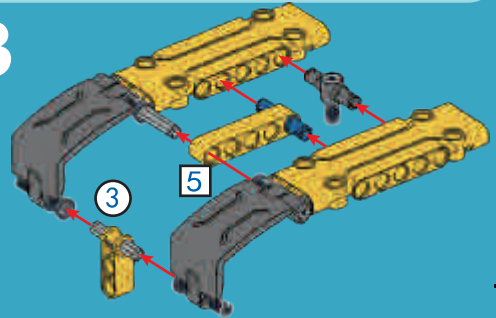
1

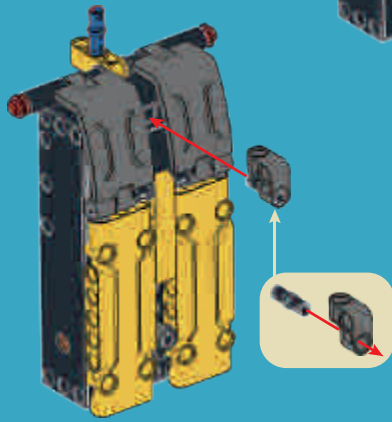
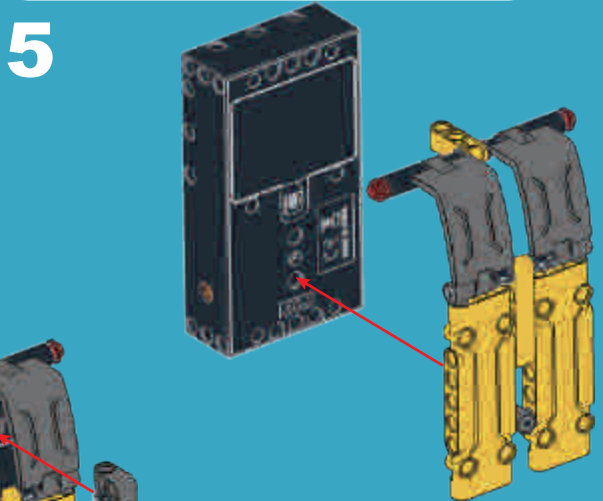
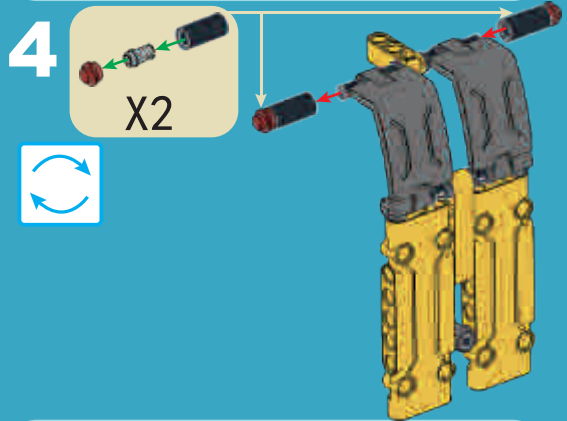
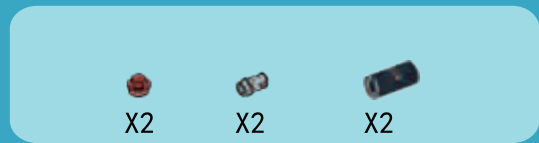


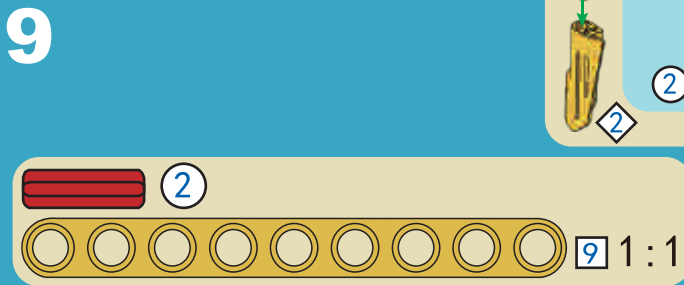
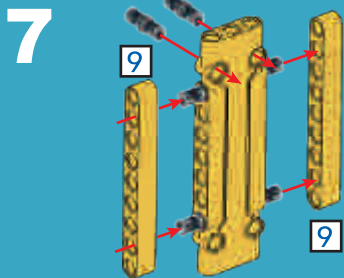
2



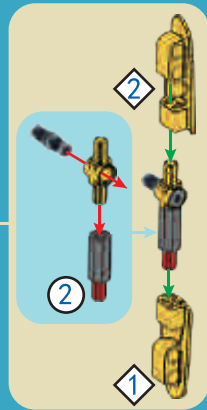
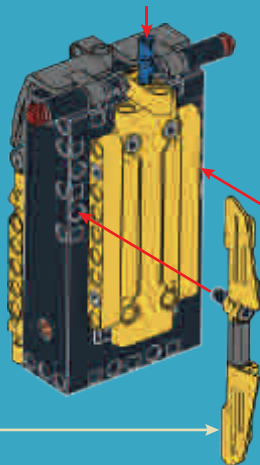
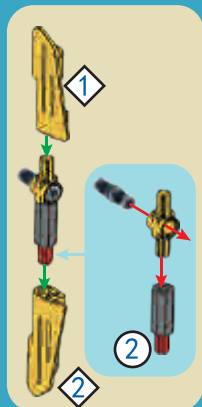
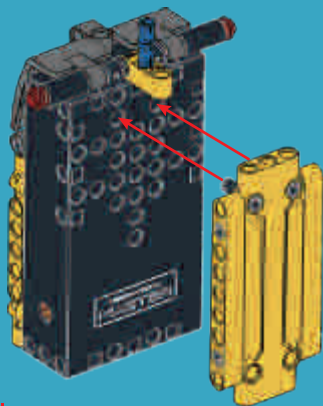
3

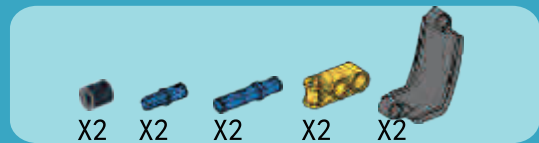




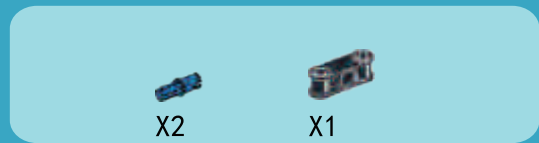
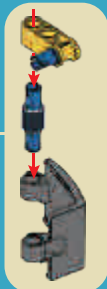
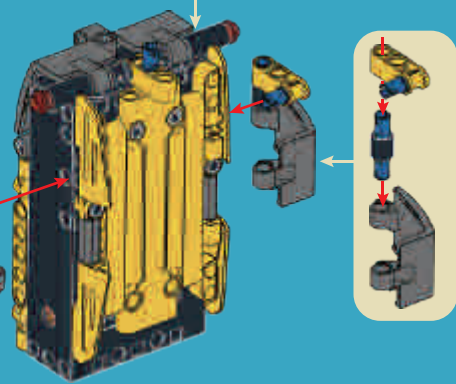
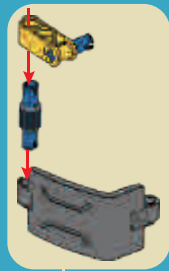
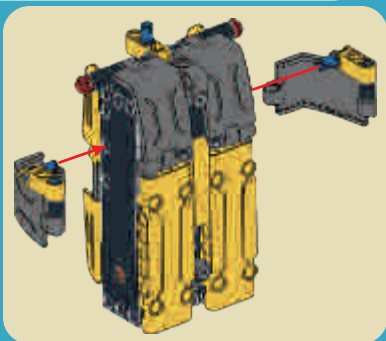


8

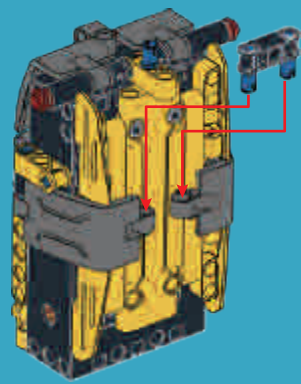




10

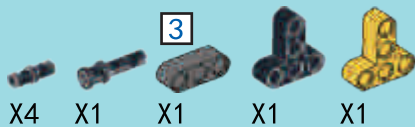
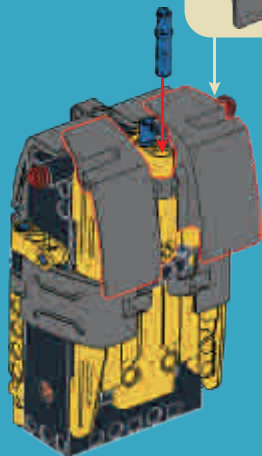
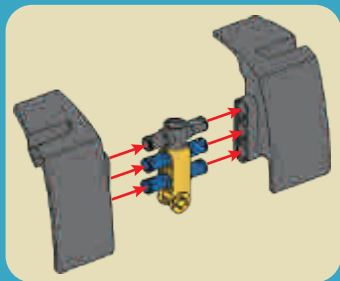


11

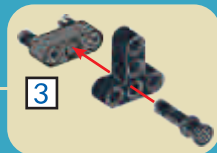
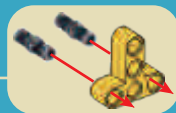
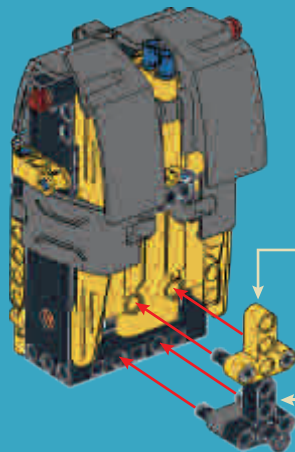


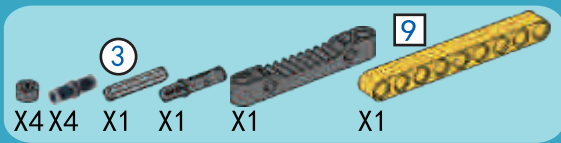


12

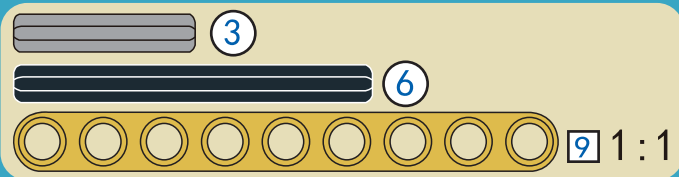
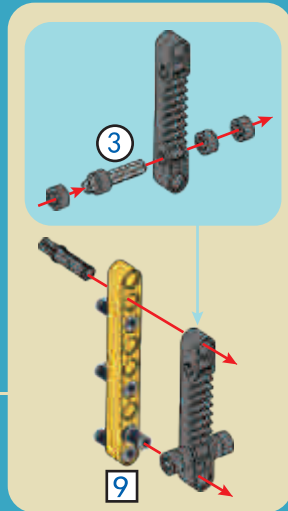
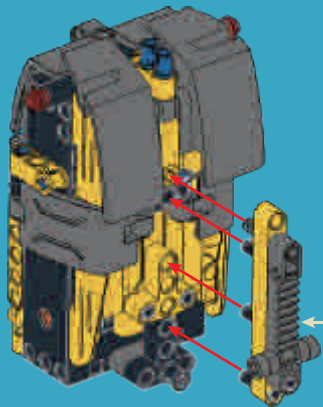


13

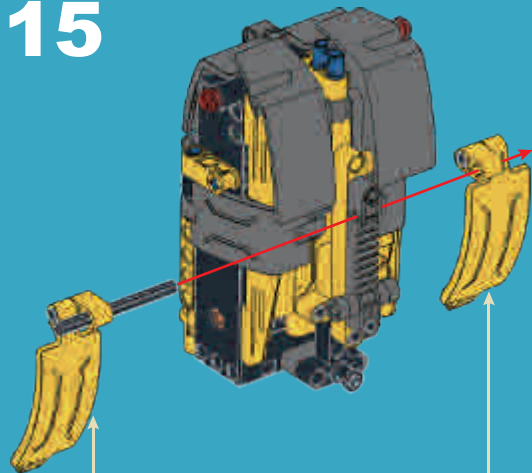




14

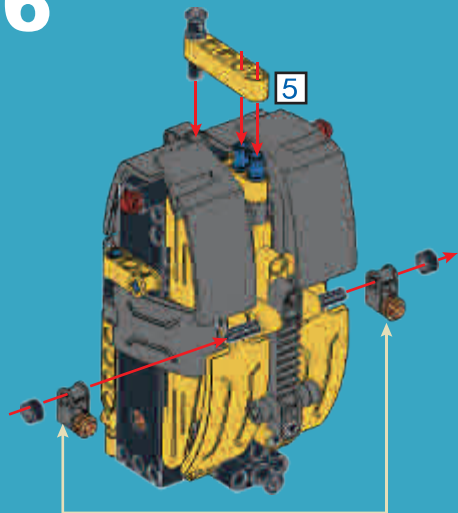


15

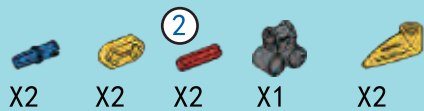
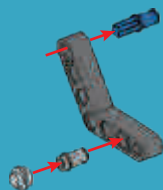




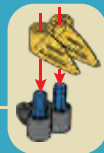
16



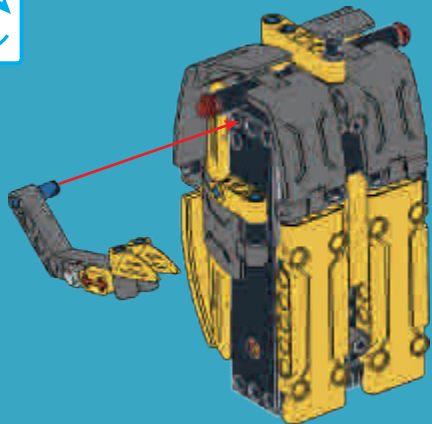
17



18



19



77



2

1:1

20



X1

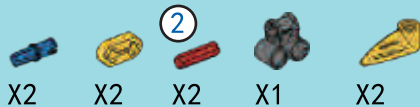
X1

X1

X1



21



X2

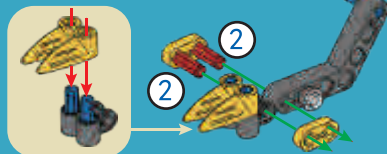
X2

2

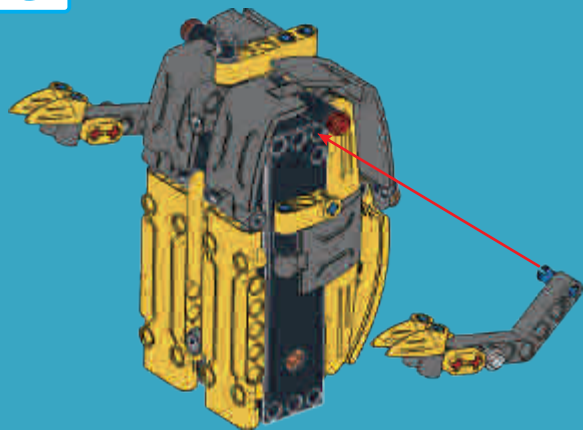
X2

X1

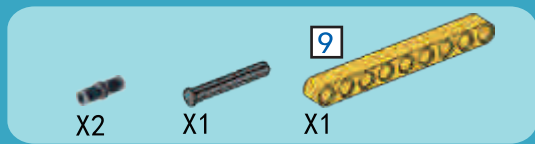
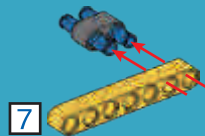
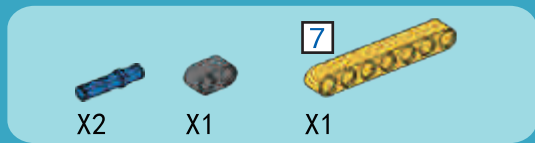
X2



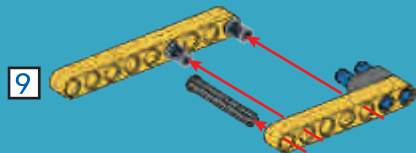
22



23



24





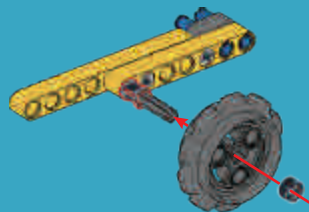
X1



X1



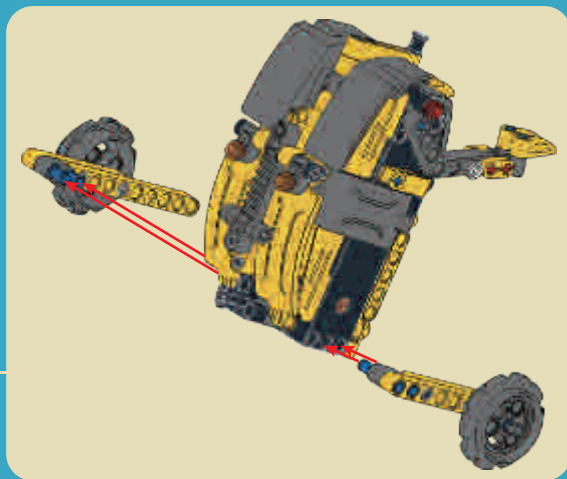
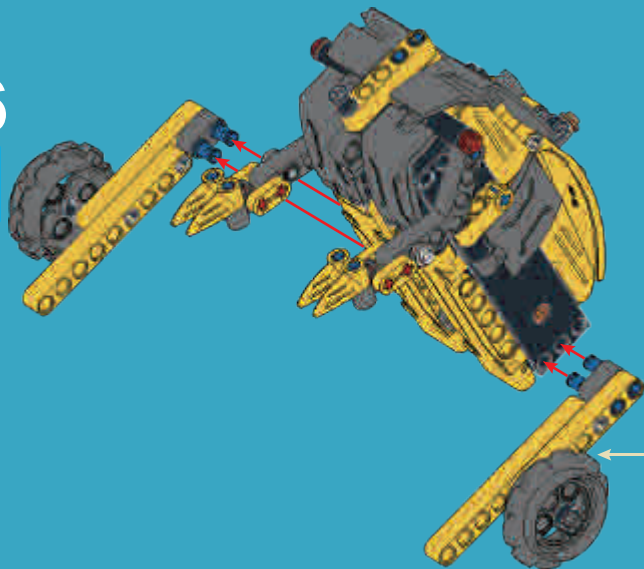
X1



23-25 X2

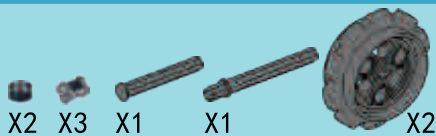
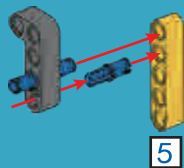
25

26

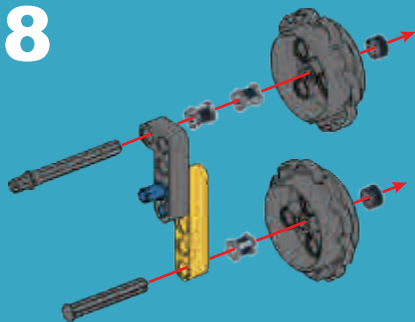




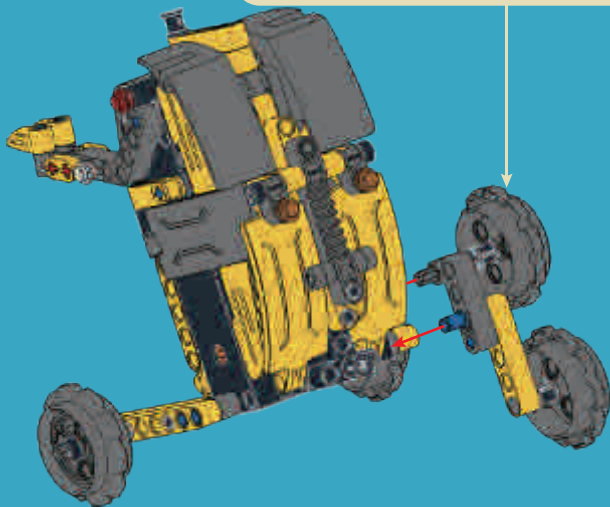
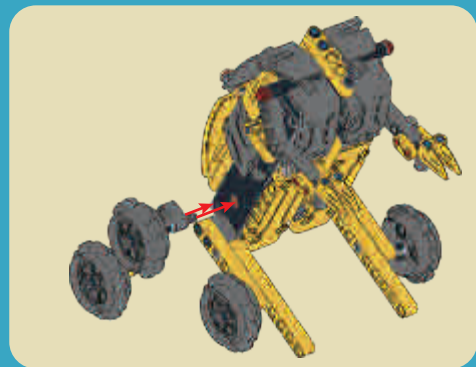
27



28

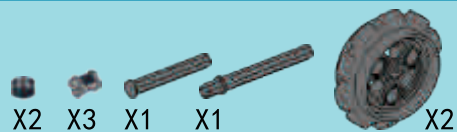
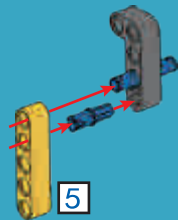


29

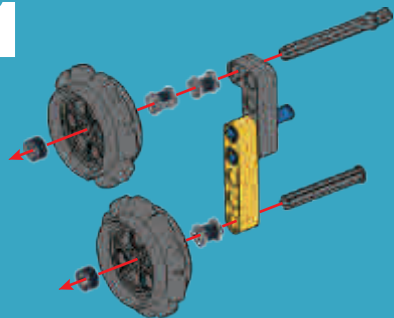




30

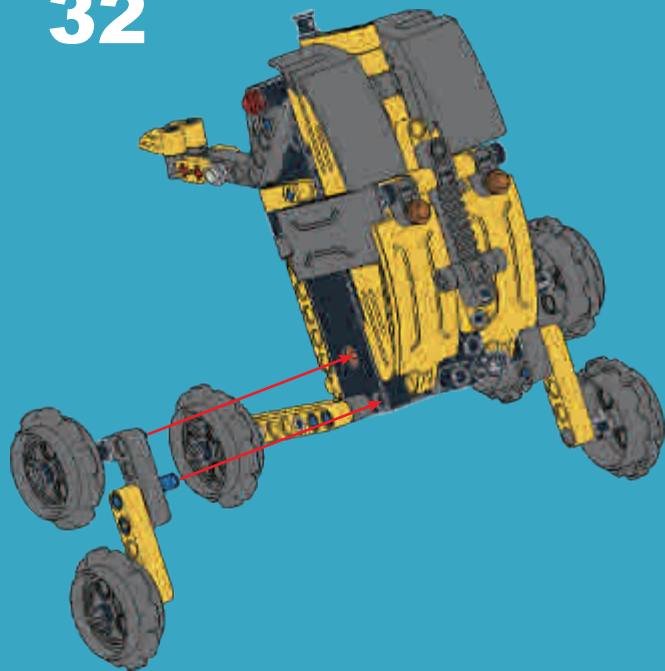


31



81

32





X46

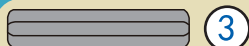
33



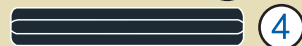
X23



X23



3



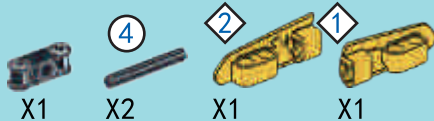
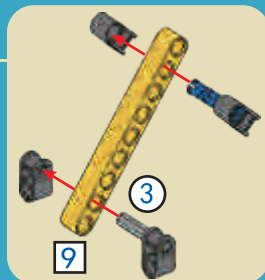
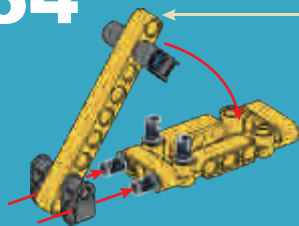
4



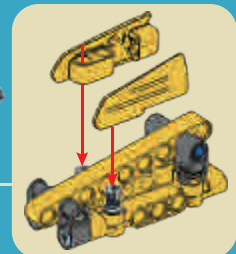
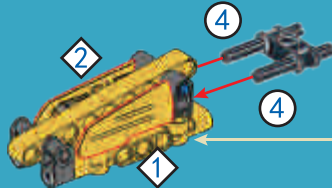
9 1:1

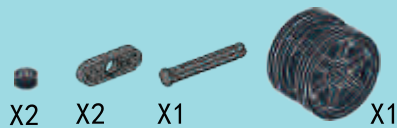


34

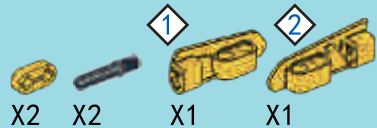
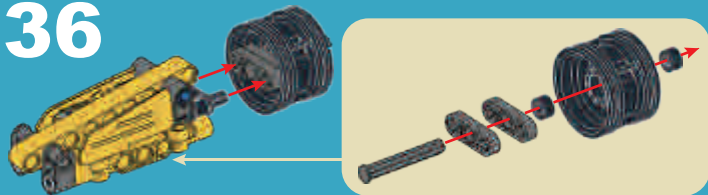


35

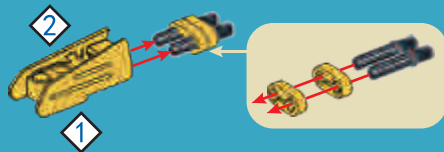




36



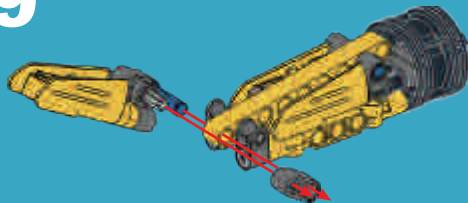
37



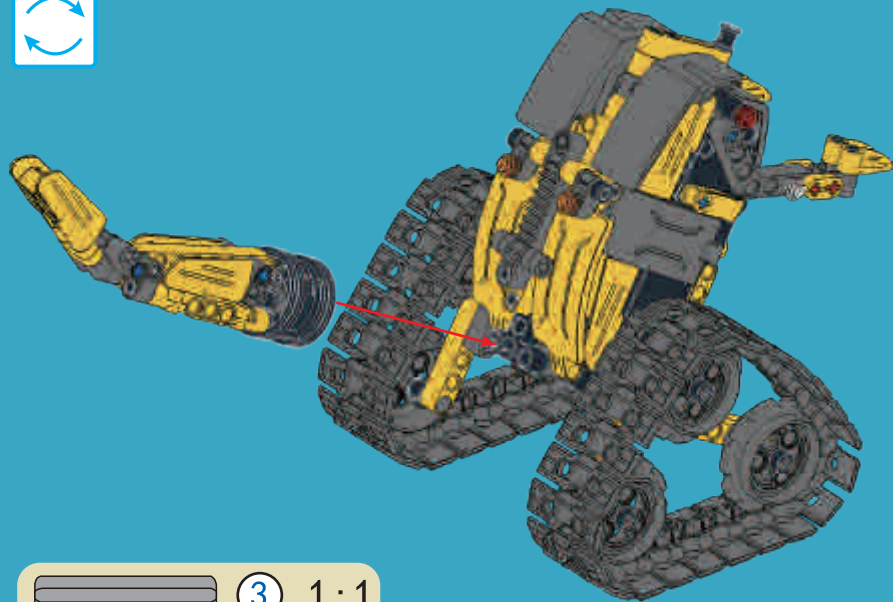
38



39

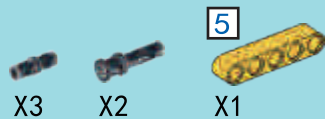
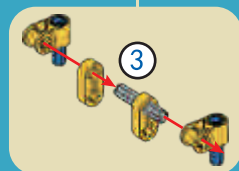
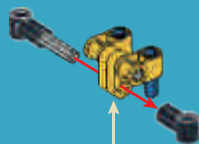


40

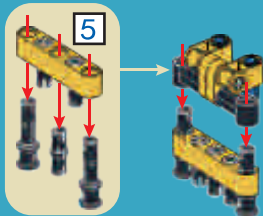


 ③ 1:1


41

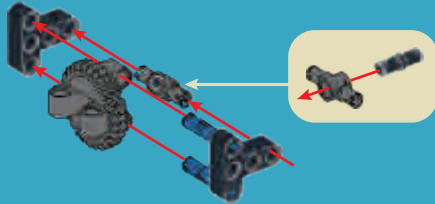


42

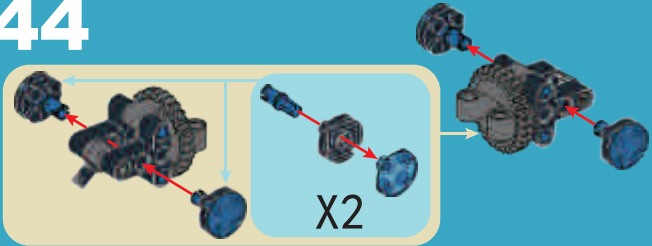




43



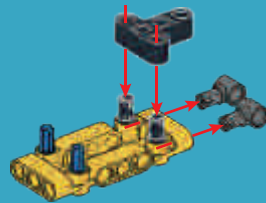
44

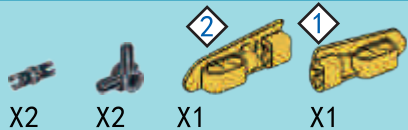


45

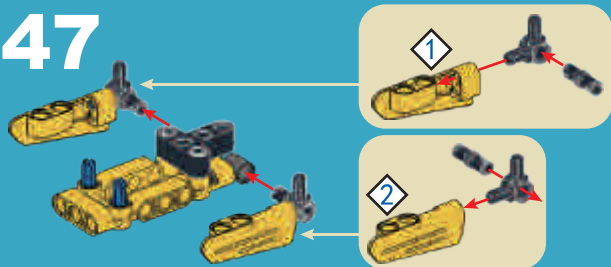


46

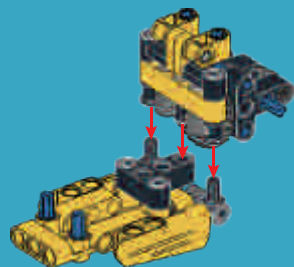




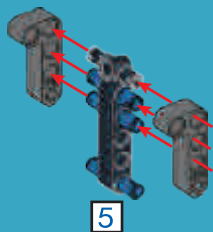
47



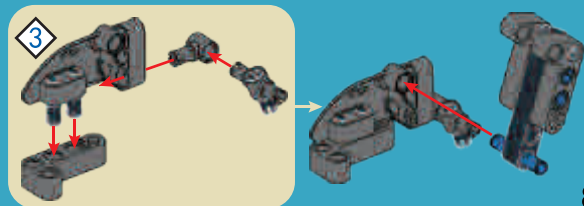
48



49

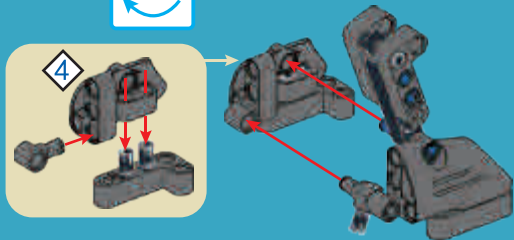


50

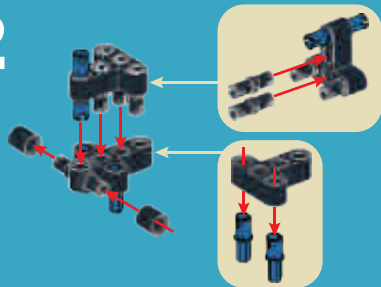




51



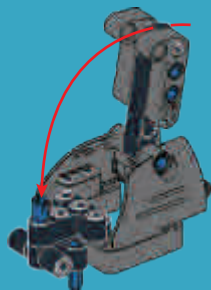
52



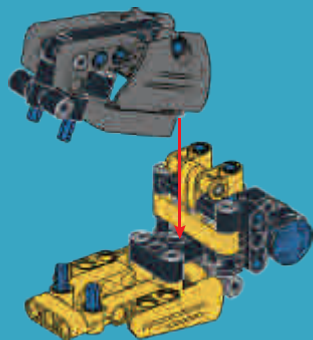
53



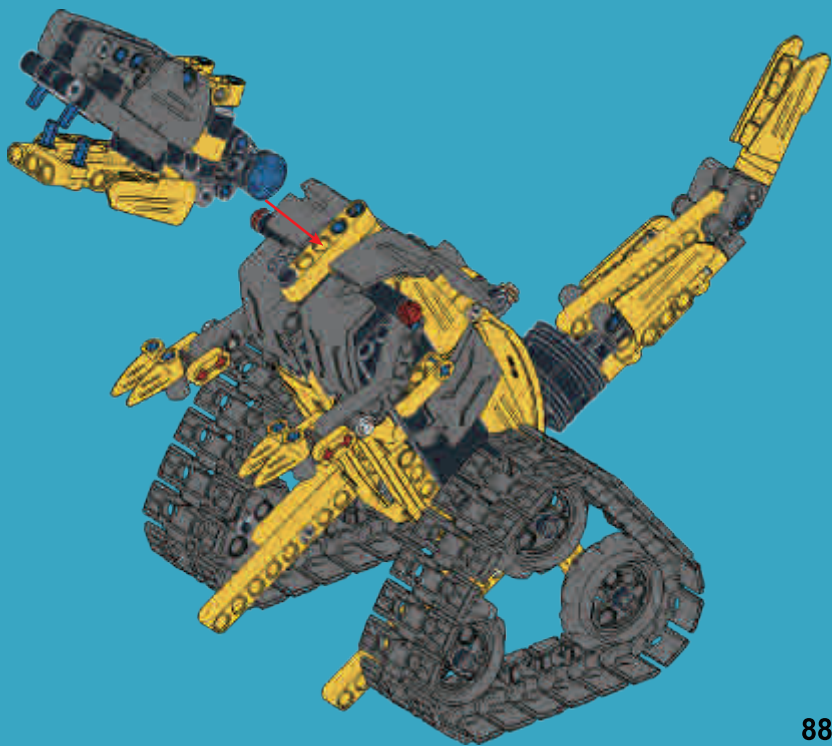
54

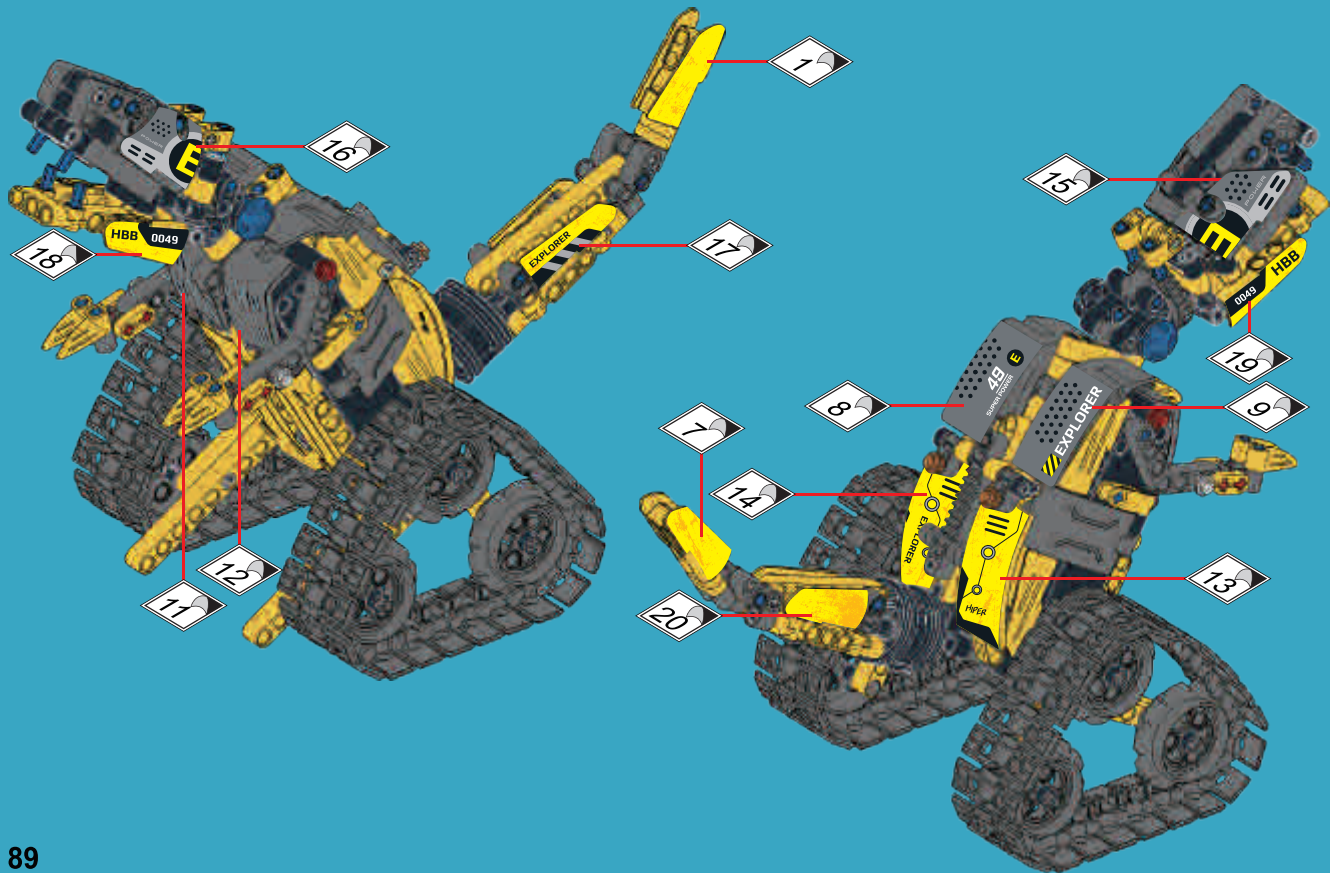


55

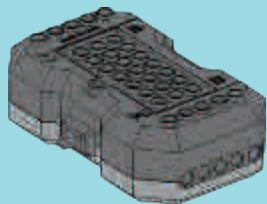


56

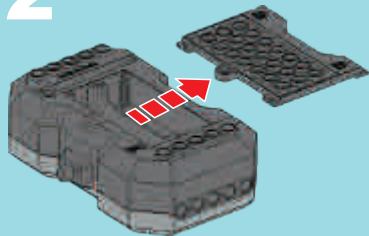




1



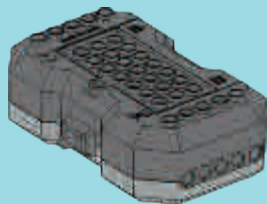
2



3



4



②



X2



X2



X4



X2



X1



②



X2



②

1:1

